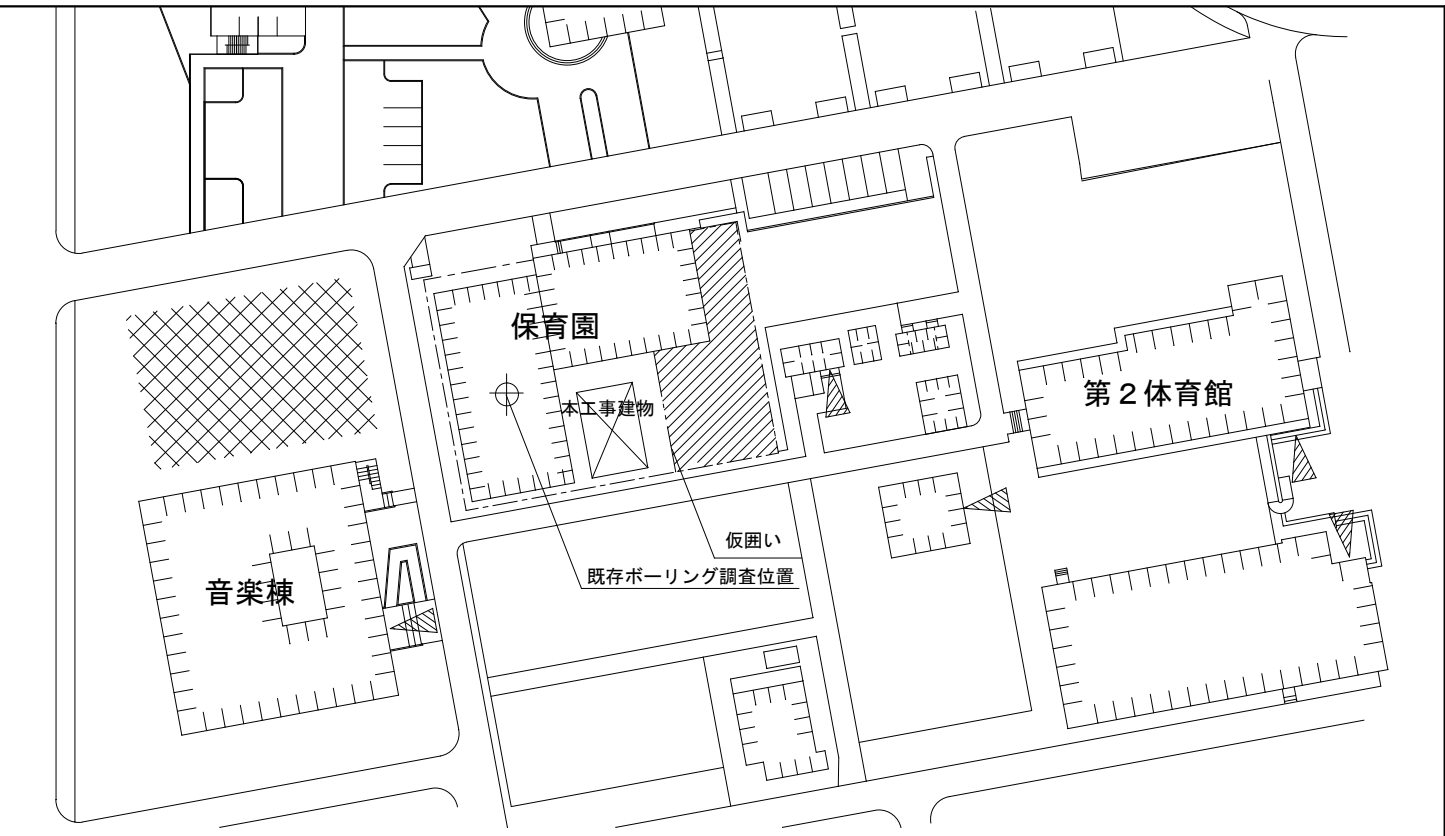
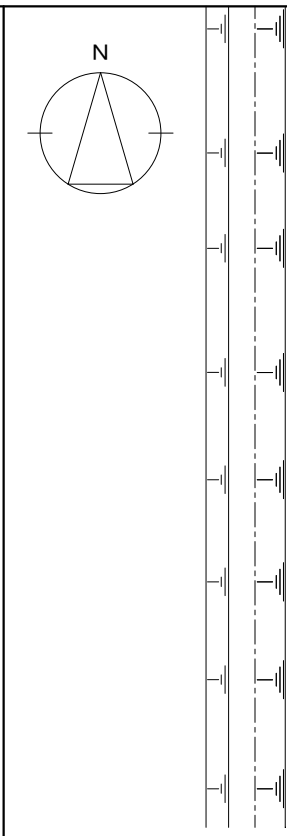
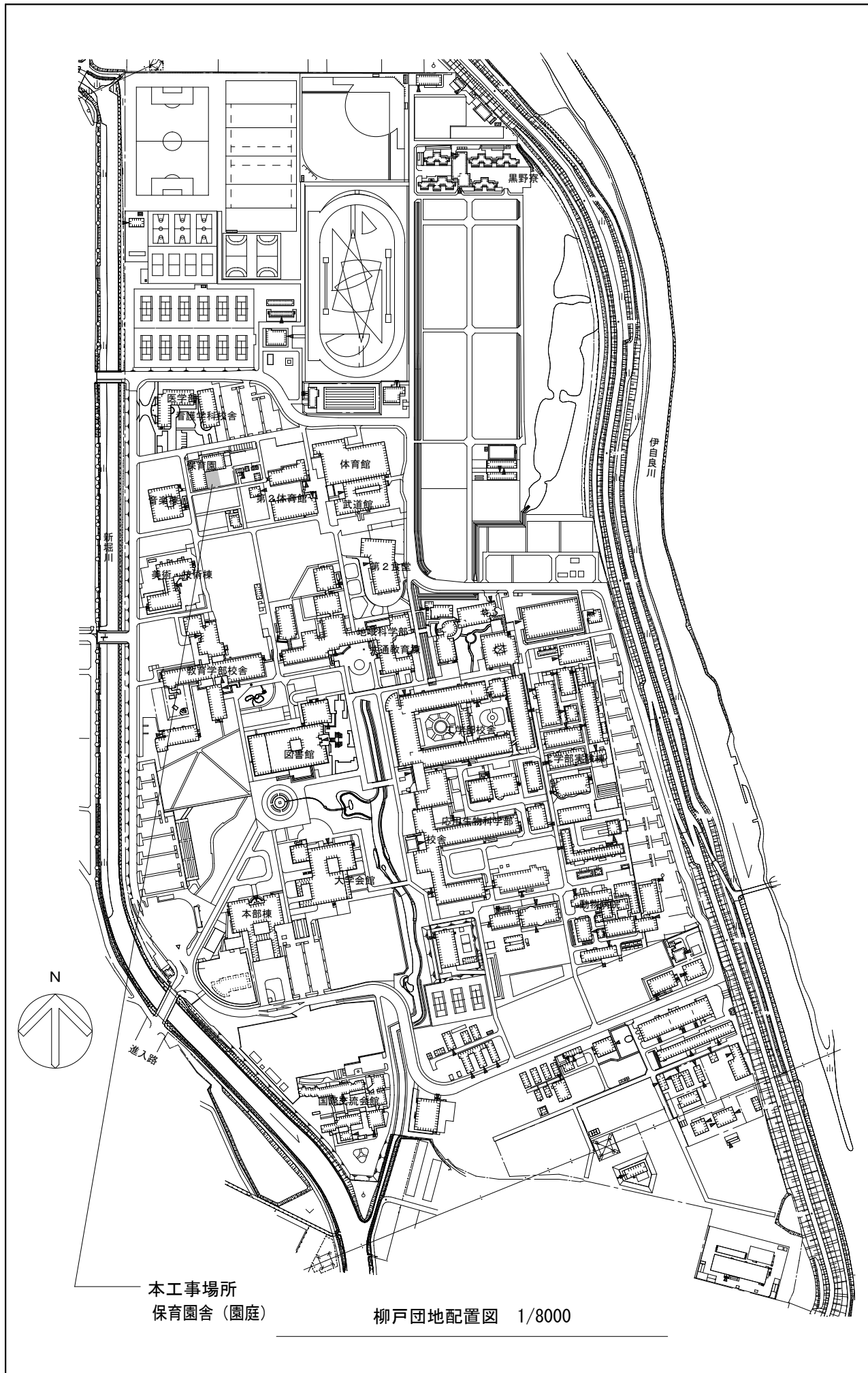


設 計 ・ 施 工 一 括 発 注 概 要 書

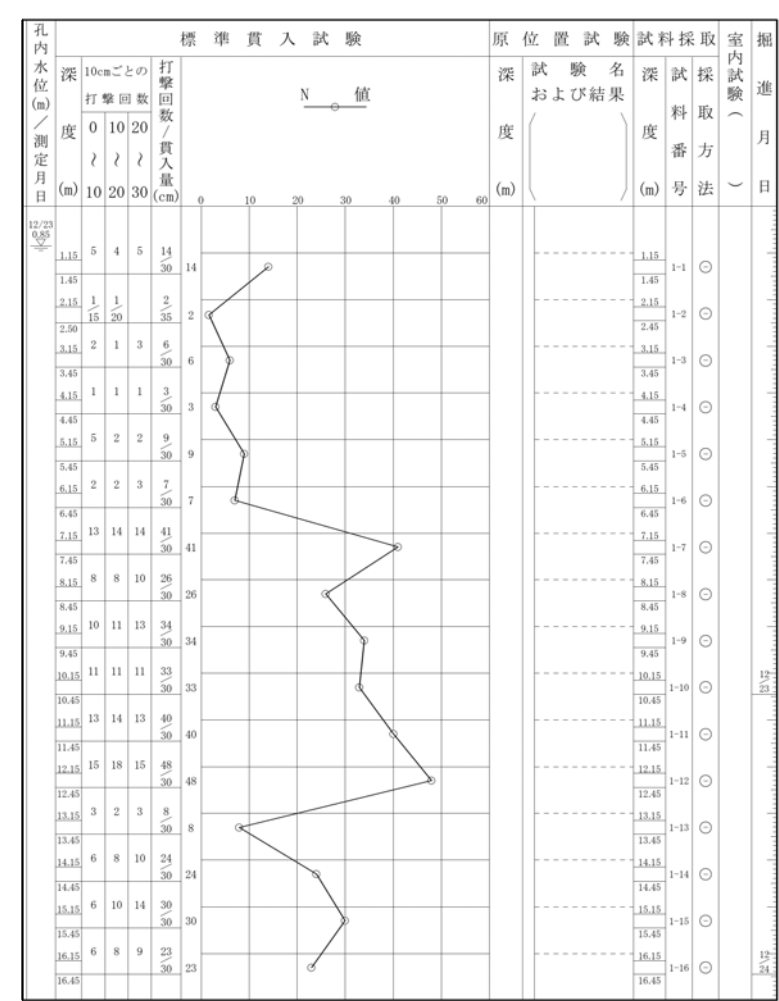
年 度	令和8年度				案内図・配置図等	別図による。
工 事 名	岐阜大学(柳戸)保育園舎日除けテント新営工事				そ の 他	<ul style="list-style-type: none"> ・本工事は設計・施工一括発注である。 ・本建物に関する地盤調査、行政への申請業務についても本業務とする。(申請手数料は含む) ・※は現状の想定であり、実施設計にて大学と協議の上、決定していくものである。 ・行事等により作業不可となる日があるため、工事日程について事前に監督職員と連絡を密にし、協議、調整するものとする ・保育園運営しながらの工事となるため工事区画や搬入搬出経路、日程等については事前に監督職員と連絡を密にし、協議、調整するものとする ・騒音、粉塵、振動、臭気等に必要な措置を講じること <p>注：建築士法第23条の規定に基づく一級建築士事務所又は二級建築士事務所の登録を行っていること。 (詳細は入札説明書参照)</p> <p>想定スケジュール</p> <ul style="list-style-type: none"> ・R8.6～R8.9: 現地調査、実施設計、計画通知等申請業務 ・R8.10～R8.12: 施工
工 事 場 所	岐阜県岐阜市柳戸1番1 (岐阜大学構内)					
完 成 期 限	令和8年12月18日(金)					
工 事 概 要	建 物 概 要	棟 名 称	日除けテント			
		工 事 種 別	建築一式工事			
		構 造 ・ 階 数	S1			
		建 築 面 積	112㎡			
		延 面 積	-			
		改 修 延 面 積	-			
	模様替内容		-			
	基 礎		直接基礎※			
	主 な 外 部 仕 上 げ	屋 根	膜材(不燃材)			
		外 壁	-			
		建 具	-			
	主 な 内 部 仕 上 げ	床	-			
		内 壁	-			
		天 井	-			
その他						



配置図 1/8000

- 凡例
- : 園庭スペース (工事期間中も保育園にて使用)
 - : 工事用地 (工所用仮駐車場、資材置き場、仮設トイレ等)

ボーリング柱状図

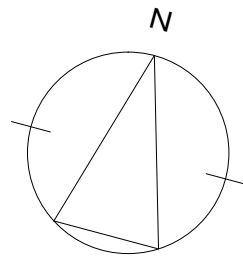


本工事場所
保育園舎(園庭)

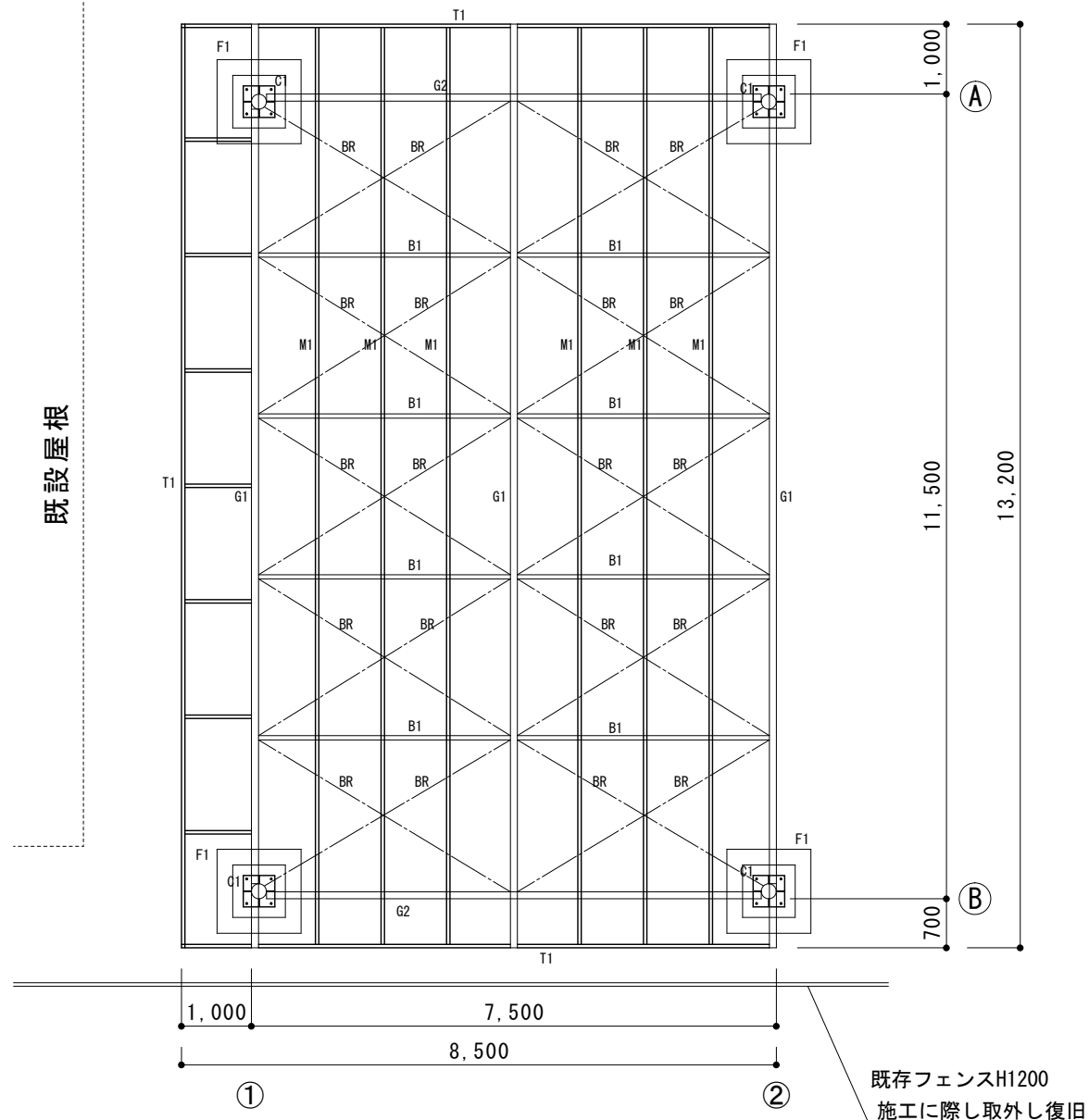
柳戸団地配置図 1/8000

工事名	岐阜大学(柳戸)保育園舎日除けテント新営工事	図面名称	配置図(参考図)・近隣土質柱状図(参考図)	図面番号	A-01
	東海国立大学機構 施設統括部	縮尺	(A3) - 図示		令和8年度

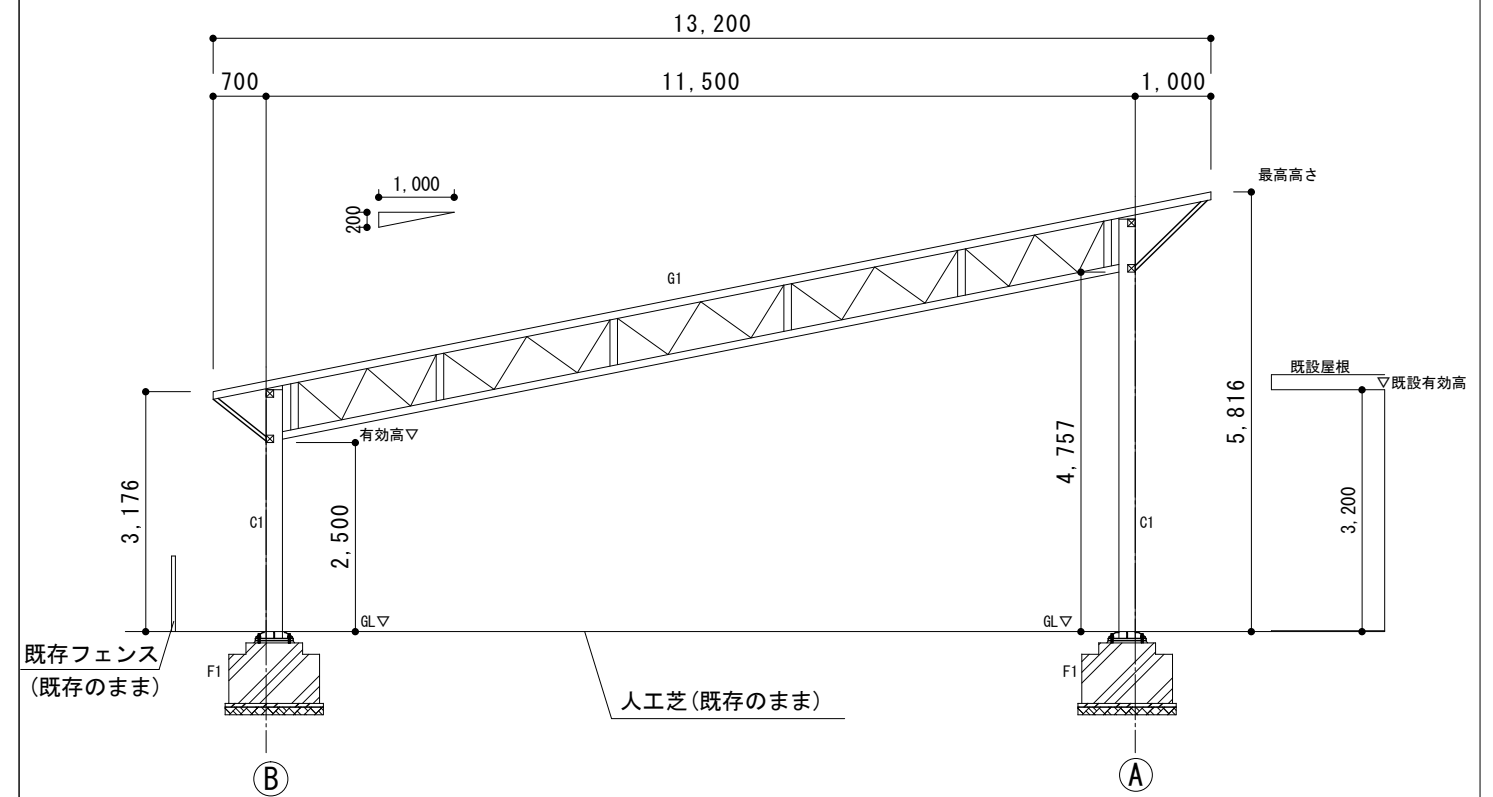
本建物を施工するにあたり、保育園、園庭スペースの境界については、工事関係者以外が立ち入らないように明確な区画を行うこと。



既設屋根



平面伏図 S:1/100



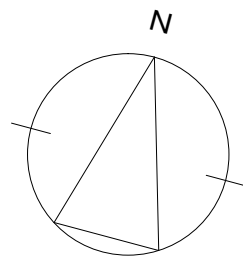
①、②通り軸組図 S:1/100

※既存人工芝については、養生を行い工事を行うこと。

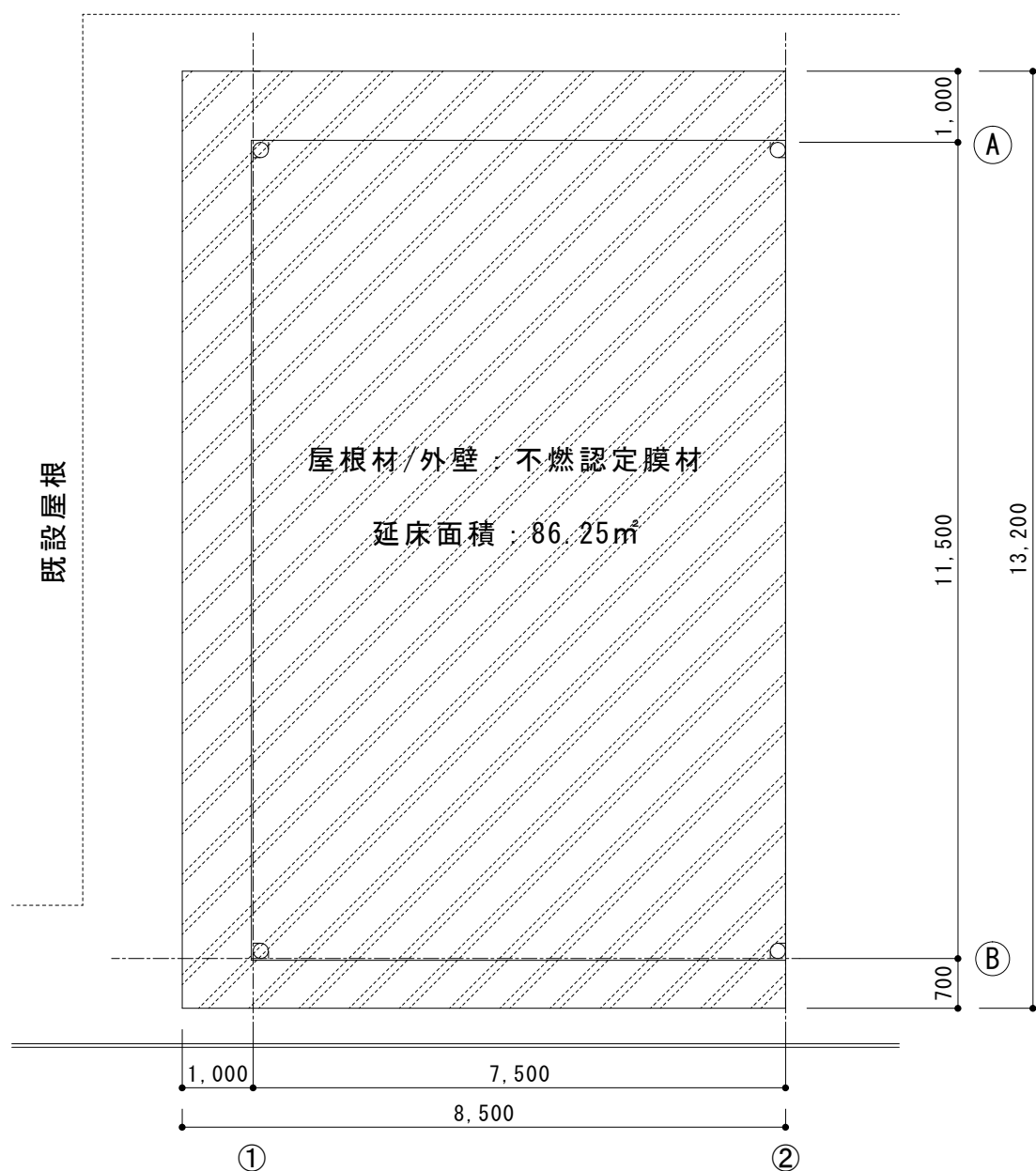
工事名 岐阜大学(柳戸)保育園舎日除けテント新営工事
東海国立大学機構 施設統括部

図面名称 伏図、軸組図1(参考図)
縮尺 (A3) - 図示

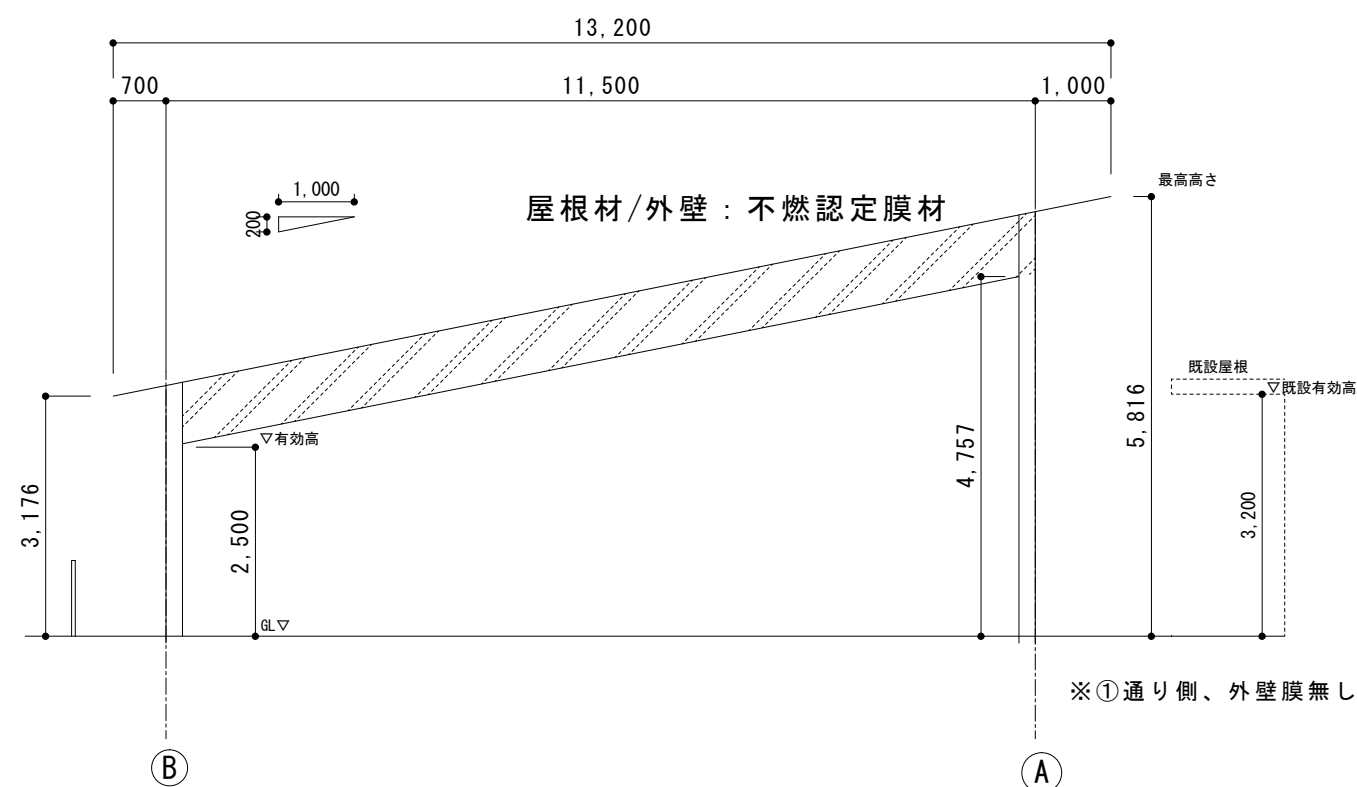
図面番号 A-02
令和8年度



既設屋根



屋根伏図 S:1/100

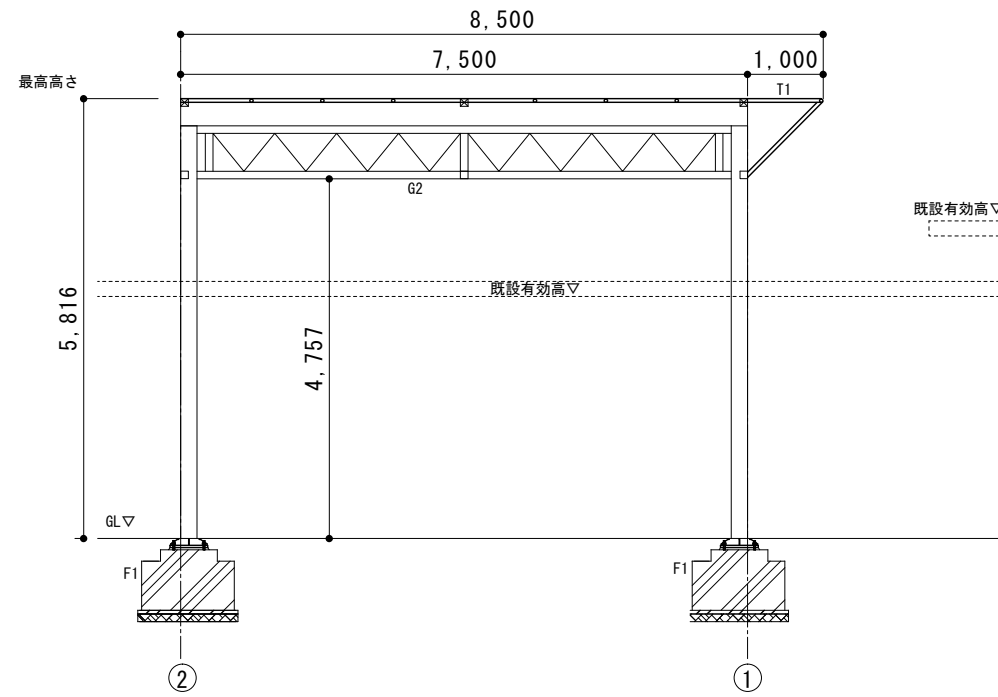


①、②通り軸組図 S:1/100

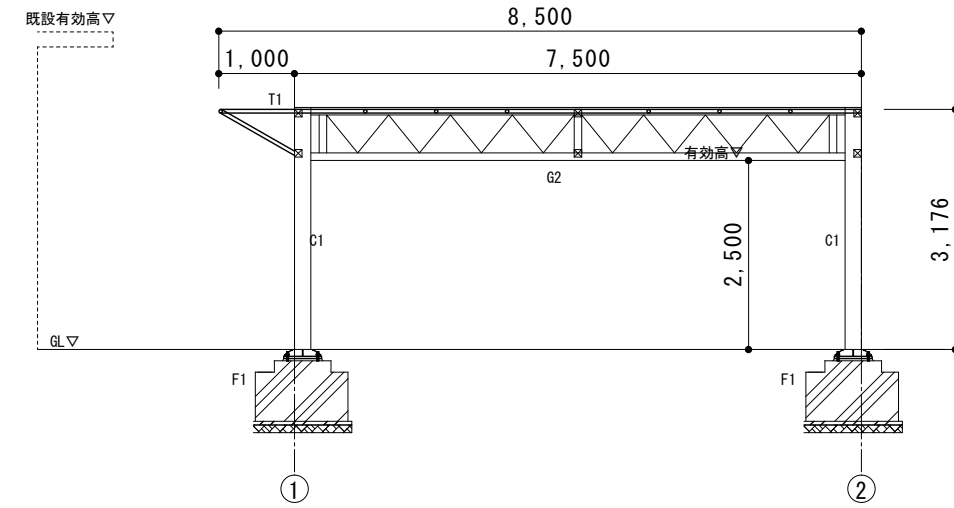
工事名 岐阜大学（柳戸）保育園舎日除けテント新営工事
東海国立大学機構 施設統括部

図面名称 屋根伏図 軸組図2（参考図）
縮尺 (A3) - 図示

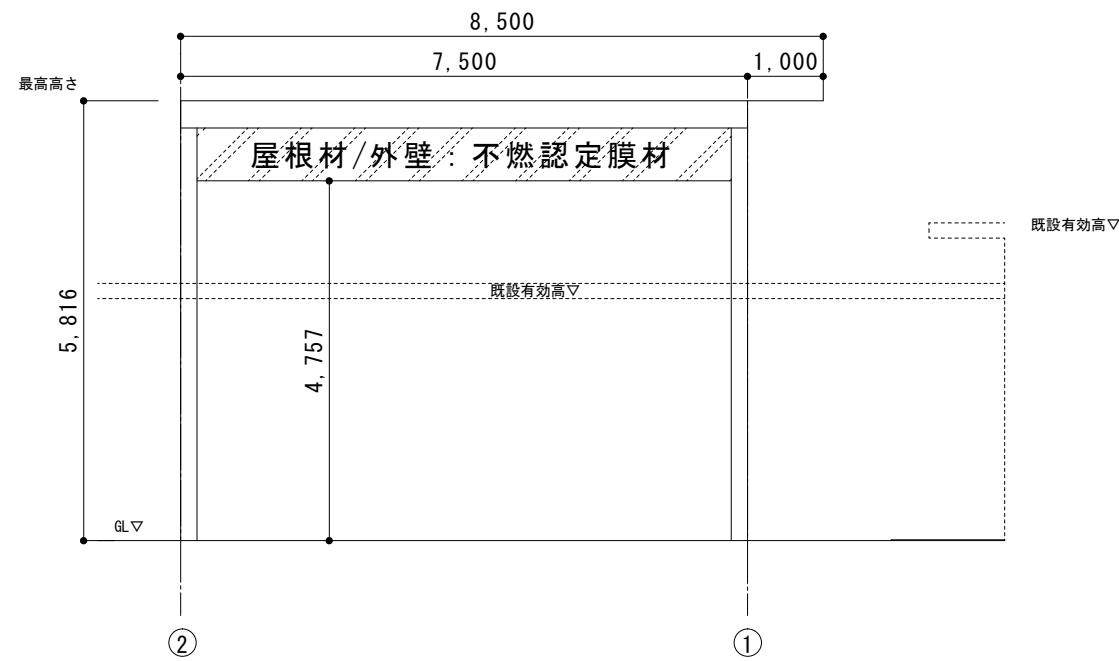
図面番号 A-03
令和8年度



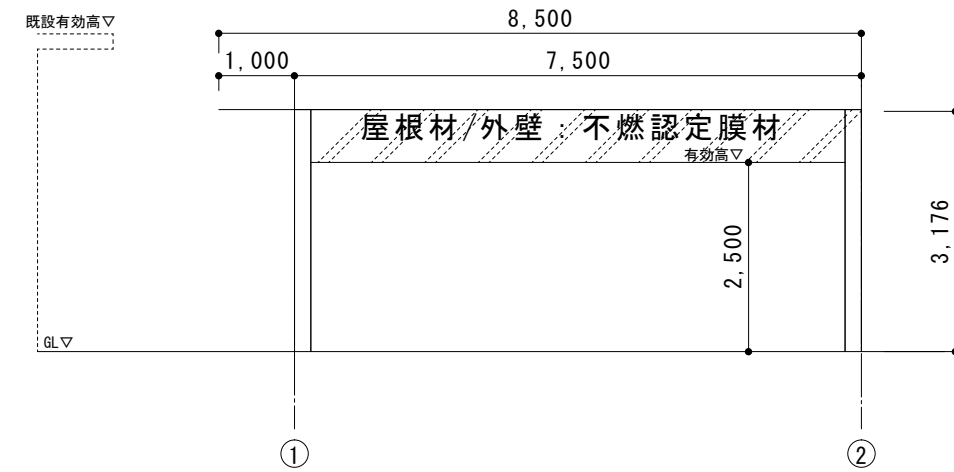
A通り軸組図 S:1/200



B通り軸組図 S:1/200



A通り軸組図 S:1/200



B通り軸組図 S:1/200

工事名 岐阜大学(柳戸)保育園舎日除けテント新営工事	図面名称 軸組図3(参考図)	図面番号 A-04
	縮尺 (A3) - 図示	令和8年度

東海国立大学機構 施設統括部